

>> KLY-0.66系列



Features

KLY-LMZBR85 current transformers are casting resins and fully enclosed. They are used for metering electric energy and current, relay protection in the electrical system up to rated frequency 50Hz or 60Hz and rated voltage 0.66kV.

产品特点

KLY-LMZBR85电流互感器为环氧树脂浇注全封闭产品，适用于额定频率50Hz或60Hz，额定电压0.66kV及以下户内装置的电力系统，作电能计量、电流测量和继电保护用。

Technical Specification

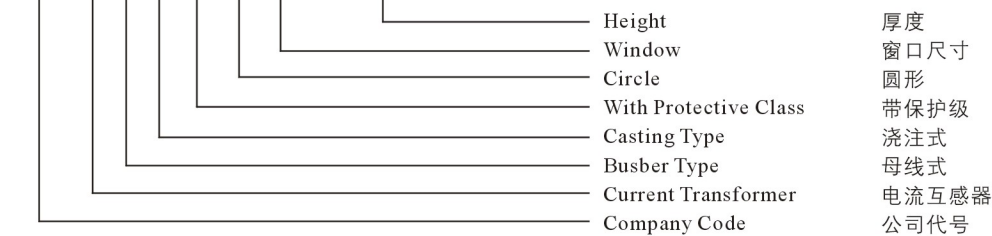
1. The transformers can be executed according to the standards IEC61869-2:2011 and GB20840.2-2014;
2. Rated insulation level: 0.66/3kV;
3. Rated secondary current: 5A, 1A;
4. Rated primary current, accuracy class, rated output, dynamic and thermal current see form.

技术参数

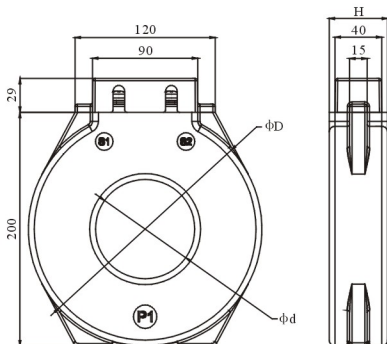
1. 本产品符合IEC61869-2；2011和GB20840.2-2014互感器第2部分《电流互感器的补充技术要求》标准；
2. 额定绝缘水平：0.66/3kV；
3. 额定二次电流：5A,1A；
4. 额定一次电流、准确级、额定输出及热稳定电流见表。

Encoding 编码规则

KLY- L M Z B R 85 50/85/120



Dimension 尺寸



Unit 单位: mm

Type 型号	d	D	H
KLY-LMZBR85-50	85	200	50
KLY-LMZBR85-85	85	200	85
KLY-LMZBR85-120	85	200	120

>> KLY-0.66系列

Type 型号	Primary Current(A) 额定一次电流	Secondary Current(A) 额定二次电流	Class 等级	Rated Burden(VA) 容量		
KLY-LMZBR85-50	500	1	5P25	5		
	600		5P25	5		
	600		5P10	20		
	750		5P25	5		
	750		5P10	20		
	800		5P25	5		
	800		5P10	20		
	1000		5P25	5		
	1250		5P25	5		
	1250		5P10	20		
	1500		5P25	5		
	1500		5P10	20		
	2000		5P25	5		
	2000		5P10	20		
	2500		5P25	5		
	2500		5P10	20		
	3000		5P10	20		
	KLY-LMZBR85-85		500	1	5P25	10
			500		5P20	15
			500		5P10	20
600		5P25	10			
600		5P20	15			
750		5P25	10			
750		5P20	15			
800		5P25	10			
800		5P20	15			
1000		5P25	10			
1000		5P20	15			
1000		5P10	20			
1250		5P25	10			
1250		5P20	15			
1500		5P25	10			
1500		5P20	15			
2000		5P25	10			
2000		5P20	15			
2500		5P25	10			
2500		5P20	15			
3000	5P25	5				
3000	5P25	10				
3000	5P20	15				
4000	5P25	5				
4000	5P20	10				
4000	5P10	25				
5000	5P10	20				
KLY-LMZBR85-120	4000	1	5P25	10		
	5000		5P25	5		
	5000		5P25	10		
	5000		5P20	15		

>> KLY-0.66系列

Type 型号	Primary Current(A) 额定一次电流	Secondary Current(A) 额定二次电流	Class 等级	Rated Burden(VA) 容量
KLY-LMZBR85-50	600	5	5P25	5
	600		5P10	20
	750		5P25	5
	750		5P10	20
	750		5P25	5
	800		5P10	20
	1000		5P25	5
	1000		5P10	20
	1250		5P25	5
	1250		5P10	20
	1500		5P25	5
	1500		5P25	10
	1500		5P20	15
	1500		5P10	20
	2000		5P25	5
	2000		5P25	10
	2000		5P20	15
	2000		5P10	20
	2500		5P25	5
	2500		5P25	10
	2500		5P20	15
	2500		5P10	20
	3000		5P25	5
	3000		5P25	10
	3000		5P20	15
	3000		5P10	20
	4000		5P25	5
	4000		5P20	15
	4000		5P10	20
	5000		5P10	20
KLY-LMZBR85-85	500	5	5P25	5
	500		5P25	10
	500		5P20	15
	500		5P10	20
	600		5P25	10
	600		5P20	15
	750		5P25	10
	750		5P20	15
	800		5P25	10
	800		5P20	15
	1000		5P25	10
	1000		5P20	15
	1250		5P25	10
	1250		5P20	15
	4000		5P25	10
5000	5P25	5		
5000	5P25	7.5		
5000	5P20	15		