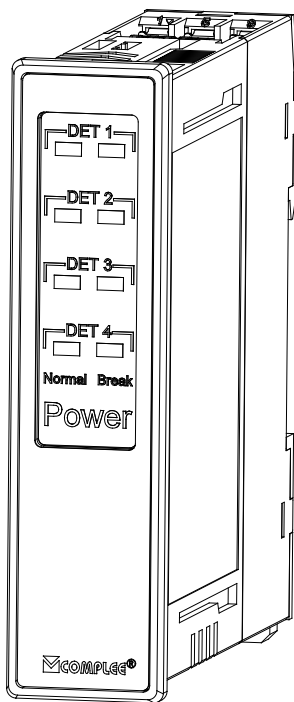




KLY-RE-WB

监视断线继电器使用说明书



上海康比利仪表有限公司

SHANGHAI COMPLEE INSTRUMENT CO.,LTD.

一、概述

断线报警器可连续地监控 4 路线缆的状态，每个回路外接一个终端电阻（EOLR）。若任何一回路的线缆处于断开状态时，继电器将被触发和释放报警信号。代表型号为 KLY-RE-WB-1。

可定制 4 路继电器分别监控 4 路线缆，若某路线缆发生断路时，对应的继电器会工作。代表型号为 KLY-RE-WB-4。

继电器规格：AC250V/5A, DC30V/5A。

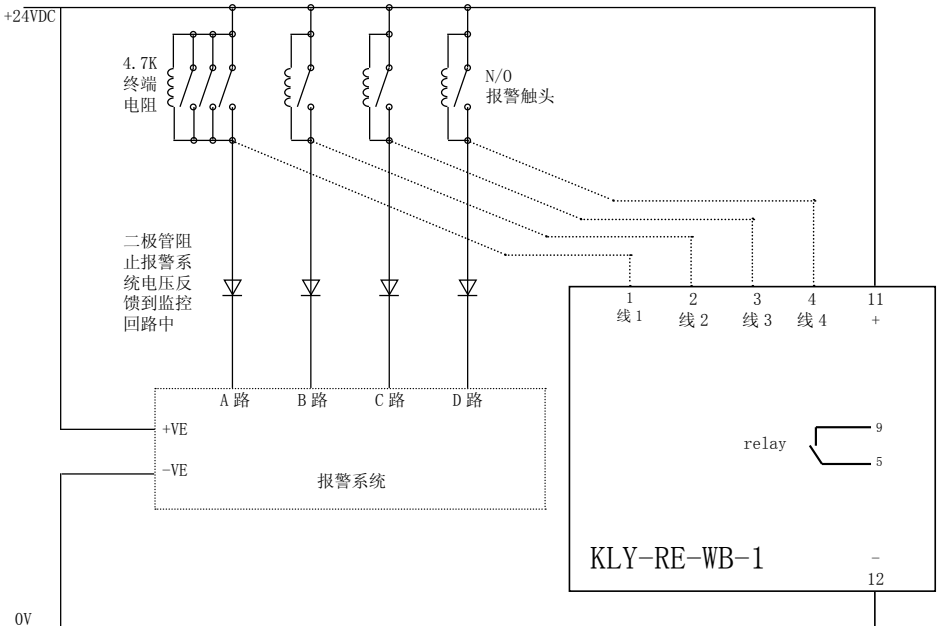
A: NO（常开触点方式），仪表通电状态下，当测量值小于报警设定值时，继电器动作，常开触点由断开状态切换到闭合状态。

B: NC（常闭触点方式），仪表通电状态下，当测量值大于报警设定值时，继电器动作。当测量值小于报警设定值或仪表断电时，继电器释放，常闭触点由断开状态切换到闭合状态。

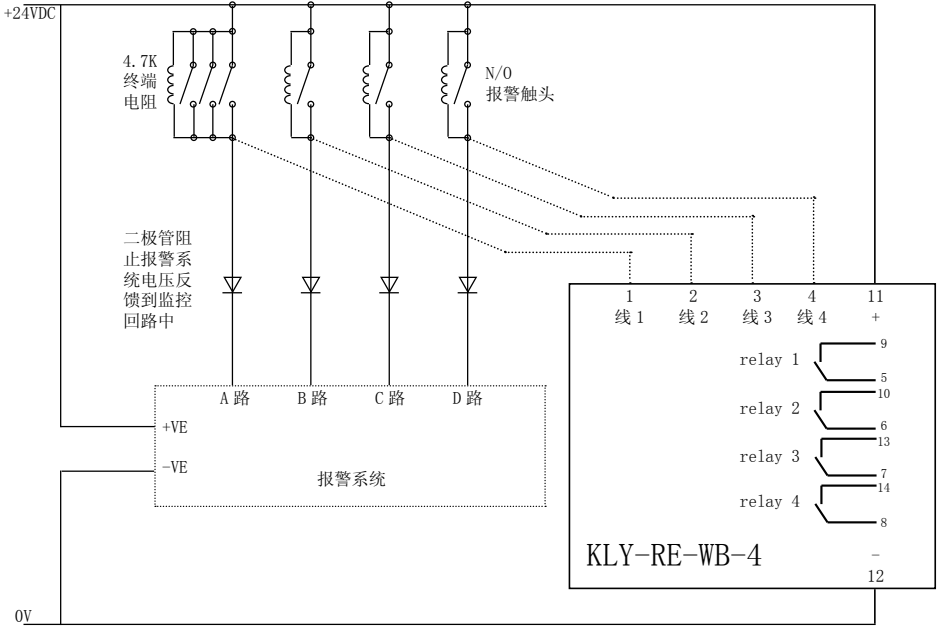
断线报警器可应用在（监控紧急停车按钮、烟雾报警、其他）。

二、工作原理示意图

1. KLY-RE-WB-1 工作原理示意图

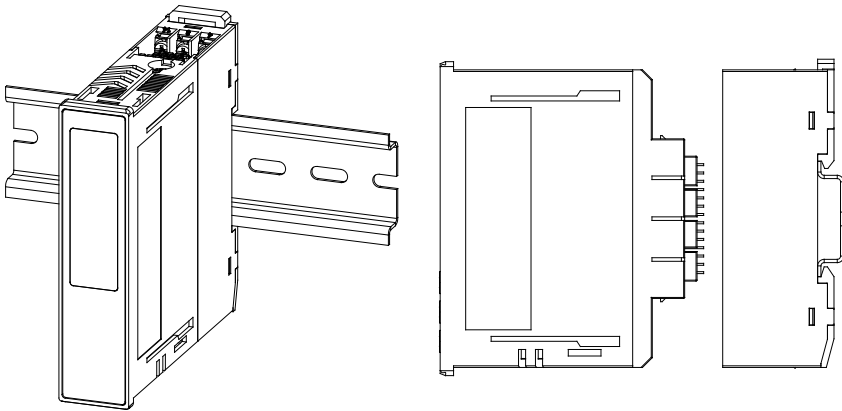


2. KLY-RE-WB-4 工作原理示意图

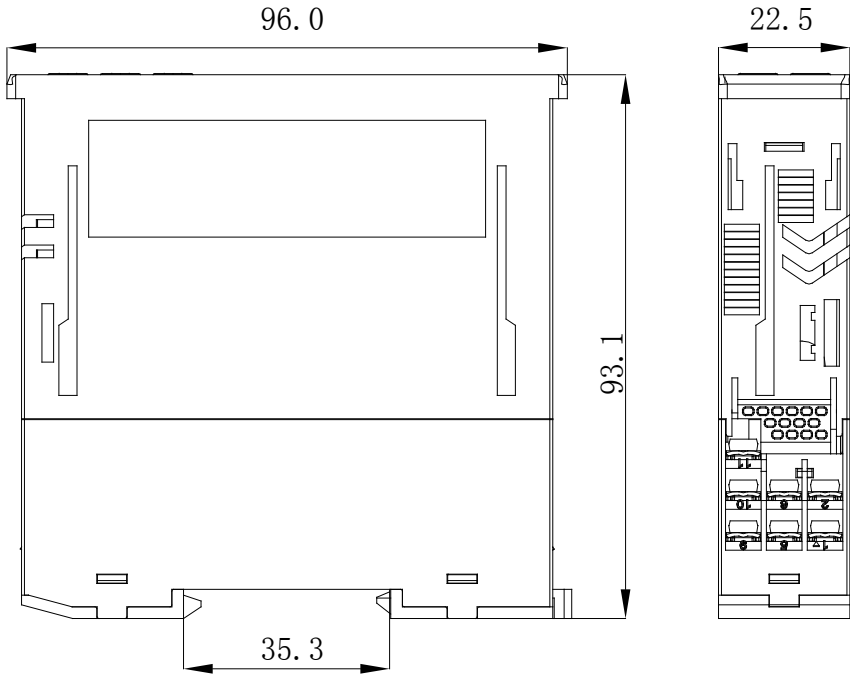


三、安装示意图

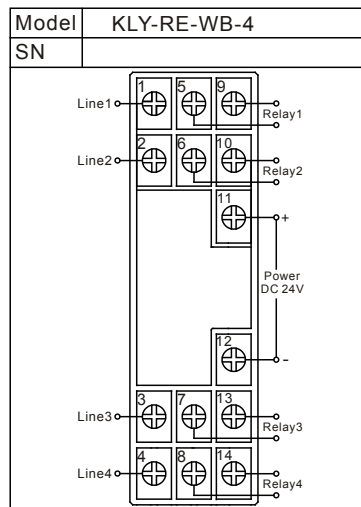
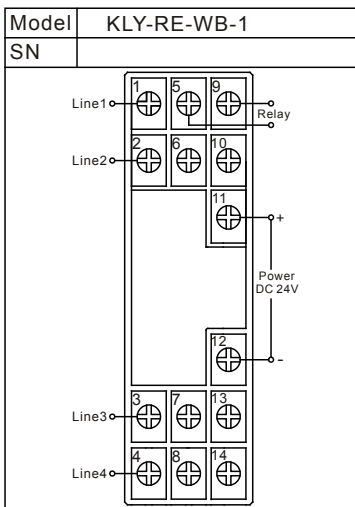
注意！在安装时，必须切断电源。



四、尺寸图

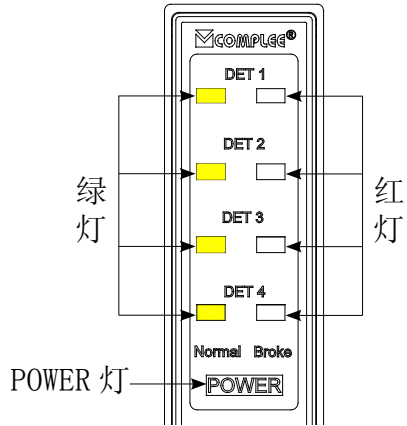


五、接线图

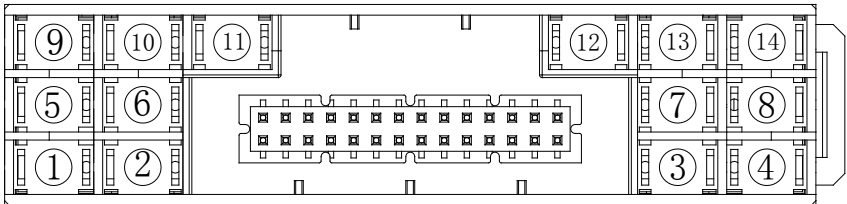


六、显示

- Power 灯亮：系统电源正常
- DET1 绿灯亮：线 1 监控回路正常
- DET1 红灯亮：线 1 监控回路异常
- DET2 绿灯亮：线 2 监控回路正常
- DET2 红灯亮：线 2 监控回路异常
- DET3 绿灯亮：线 3 监控回路正常
- DET3 红灯亮：线 3 监控回路异常
- DET4 绿灯亮：线 4 监控回路正常
- DET4 红灯亮：线 4 监控回路异常



七、端子号简介



- 端子 1：线 1
- 端子 2：线 2
- 端子 3：线 3
- 端子 4：线 4
- 端子 5：继电器 1 公用触点
- 端子 6：继电器 2 公用触点
- 端子 7：继电器 3 公用触点
- 端子 8：继电器 4 公用触点
- 端子 9：继电器 1 常开或常闭触点
- 端子 10：继电器 2 常开或常闭触点
- 端子 11：+24VDC
- 端子 12：0V
- 端子 13：继电器 3 常开或常闭触点
- 端子 14：继电器 4 常开或常闭触点

八、主要参数及技术指标

输入电压	24 VDC
功耗（最大）	110mA
保存环境温度	-20 to +70℃
工作环境温度	-10 to +55℃
相对湿度	23%~93%
材料	PC (UL94 V0)
污染等级	2
防护等级	外壳：IP40；接线端：IP20
监控通道	4 路线监控通道（每路都有一个 4.7K 的终端电阻） 4 路线状态 LED 指示
继电器输出	触点容量 AC 250V/2A DC 30V/2A
安装方式	导轨式安装
尺寸 (mm)	96×93.1×22.5

九、断线报警器型号编写规则

□ - □ □ - □ - □ - □
1 2 3 4 5 6

型号说明：

- 1、公司标识字，固定为“KLY”；
- 2、继电器识别字，固定为“R”；
- 3、继电器类型，E：电量继电器；
- 4、断线报警器识别字，固定为“WB”；
- 5、继电器路数，1：一路继电器监控；4：四路继电器监控；
- 6、继电器输出方式：
A：NO 常开触点方式
B：NC 常闭触点方式

十、执行标准

1. GB/T 7261-2008 继电保护和安全自动装置基本实验方法
2. GB 4793.1-2007 测量、控制和实验室用电气设备的安全要求：
第1部分 通用要求
3. GB/T 2423 电工电子产品基本环境试验规程 第2部分：试验方法
4. GB/T 4208-2008 外壳防护等级（IP 代码）
5. GB/T 6593-1996 电子测量仪器质量检验规则
6. GB/T 17626 电磁兼容 试验和测量技术
7. GJB150.1A-2009 军用装备实验室环境试验方法 第1部分 通用要求
8. GJB3885A — 2006 装备研制过程质量监督要求
9. GJB 151B-2013 军用设备和分系统 电磁发射和敏感度要求与测量

十一、注意事项：

- 1、请按照接线图正确接线。
- 2、在接线连接前，请务必切断测量物的电源。
- 3、请勿施加超过最高量程值，这会引发本仪表发生故障。
- 4、请勿在结露状态下使用。
- 5、当在裸露、带电部分的周围使用仪器时，请勿碰触到施加电压的部分，此时，推荐使用橡胶手套等保护工具。



上海康比利仪表有限公司

SHANGHAI COMPLEE INSTRUMENT CO.,LTD.

地址：上海市松江科技园区彭丰路 790 号

邮编：201614

电话：021-57858333

传真：021-57858097

网址：<http://www.complee.com>

E-mail:service@complee.com